



Bobcat[®]

One Tough Animal.

PELLES COMPACTES

E08, E10z

0-1t | 1-2t | 2-3t | 3-4t | 4-6t | 6-10t

🌐 Europe



INTRODUCTION

ONE TOUGH ANIMAL



► L'HISTOIRE DE BOBCAT

En 1958, la société Melroe Manufacturing Company sort une chargeuse frontale compacte qui évolue rapidement pour devenir le modèle M400, la première véritable chargeuse compacte sur pneus au monde. L'entreprise adopte bientôt le nom de marque Bobcat aujourd'hui célèbre dans le monde entier et dont le succès a participé à l'évolution du secteur des machines de chantier compactes.

► CENTRE D'INNOVATION DE DOBŘÍŠ

Les innovations technologiques et les nouvelles machines font l'objet de tests intensifs pour répondre à tous les besoins, même dans les conditions les plus difficiles.



► BOBCAT AUJOURD'HUI

Depuis le lancement en 1984 de ses micro-pelles à orientation sans déport, Bobcat ne cesse d'innover. Aujourd'hui, nos machines sont réputées pour la puissance qu'elles fournissent dès que nécessaire et leur simplicité d'utilisation.



► NOTRE MISSION

Nous aidons les opérateurs à en faire plus, même dans les situations les plus éprouvantes et dans les espaces restreints. Pour que nos clients atteignent leurs objectifs, nous leur en donnons les moyens.

LE CHOIX N°1 DU MARCHÉ

► UN LYNX DANS UN TROU DE SOURIS

Nos micro-pelles combinent à la perfection performances, confort de conduite et stabilité, tout en offrant les avantages des petites machines.

Carénages de vérins, en option

Crochet de levage
P. 7

Concept de vérin monté
au-dessus de la flèche, pour
une protection accrue
P. 10

Refroidisseur d'huile hydrau-
lique qui permet de travailler
longtemps sous charge
P. 7

Arceau de sécurité
TOPS rabattable
P. 8

Commandes pilotées

Commande électrique de l'escamotage
du châssis inférieur

Ceinture de sécurité à enrrouleur

Consoles réglables brevetées

Pédales repliables pour dégager
de l'espace au plancher

Châssis inférieur à voie variable et lame rétrac-
table de 110 / 100 cm à 71 cm pour traverser
les passages de porte sans perte de stabilité

Moteurs d'entraînement à 2 vitesses
P. 7

Protections renforcées des flexibles du
moteur de translation, en option
P. 13



► FACILITÉ DE TRANSPORT

Les deux modèles sont facile-
ment transportables sur la plu-
part des remorques tractées
par une voiture de tourisme.



► STABILITÉ

Très grande stabilité, grâce
à un châssis inférieur qui est
le plus large du marché en
position déployée.
P. 7



► CONFORT

Les commandes pilotées et
les consoles réglables (bre-
vetées) améliorent le confort
et vous aident à travailler plus
longtemps sans ressentir de
fatigue.
P. 8



► PERFORMANCES

Tout devient possible et simple
avec l'option de refroidisseur
d'huile hydraulique et de com-
mandes pilotées.
P. 7

PERFORMANCES

► CIRCUIT DE REFROIDISSEMENT ULTRAMODERNE

La chaleur ne doit pas représenter un obstacle pour vous. Notre option de refroidisseur d'huile hydraulique ultra-performant empêche votre machine de surchauffer et maintient sa productivité même dans les situations les plus éprouvantes.

► PRATICITÉ ET POLYVALENCE

Grâce à leur remarquable stabilité sur 360°, nos machines excellent dans une grande diversité de travaux. En position déployée, leur châssis inférieur est le plus large sur le marché. Il représente un atout majeur pour la cinématique de travail et les capacités de levage des machines.



DE LA PUISSANCE, DÈS QUE NÉCESSAIRE

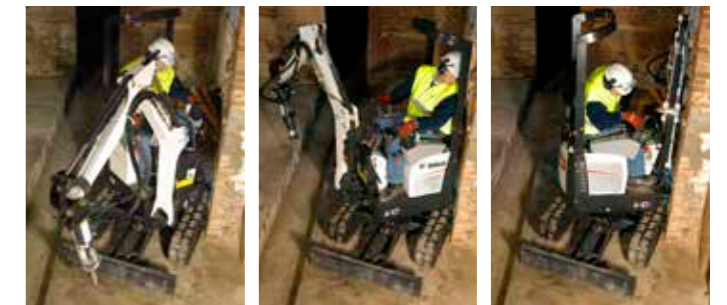
► AGILITÉ ET RAPIDITÉ

Déplacez-vous prestement sur les chantiers, grâce aux moteurs de translation à couple élevé et 2 gammes de vitesse. La maniabilité et la précision de ces machines, même à pleine puissance, jouent en faveur de votre productivité.



► ACCÈS LIMITÉ ? PAS DE PROBLÈME

Grâce à leur orientation sans déport, même quand la structure de protection ROPS est déployée, les machines Bobcat peuvent intervenir dans les lieux exigus, tout près de murs et dans d'autres situations difficiles de ce genre.



PRENEZ LE CONTRÔLE



► COMMANDES PILOTÉES

Votre maîtrise et votre confort atteignent de nouveaux sommets avec les commandes pilotées. Le sélecteur de configuration de commande vous permet de commander la machine selon vos préférences.



► DES MACHINES OPTIMISÉES POUR OFFRIR PLUS DE CONFORT



Les faibles niveaux de bruits et de vibrations se traduisent par un confort de conduite accru et un plus grand respect de l'environnement.

► PRÊTES À TRAVAILLER



Machines équipées de série d'un châssis inférieur à voie variable et d'une lame réglable. Par conséquent, nul besoin de déposer et d'installer des rallonges de lame.



CONSTRUITES POUR DURER



► UNE ROBUSTESSE À TOUTE ÉPREUVE

- Concept de vérin monté au-dessus de la flèche, pour une protection accrue.
- Capots métalliques plus résistants.
- Dans les travaux de démolition, options de carénages de vérins et de protections renforcées des flexibles du moteur de translation.
- Les matériaux, composants et structures ont subi des tests intensifs permettant de valider leur résistance dans des conditions extrêmes.

► FACILITÉ D'ENTRETIEN

La porte arrière à ouverture large facilite l'accès pour les entretiens.

PAS LE TEMPS POUR UNE IMMOBILISATION. CES MACHINES SUPPORTENT LES CONDITIONS LES PLUS DIFFICILES. JOUR APRÈS JOUR.

► GARANTIE STANDARD

La société Bobcat développe chaque machine selon les normes de qualité et de durabilité les plus strictes. Elle peut ainsi proposer une garantie standard de 24 mois ou 2000 heures de fonctionnement (au premier terme atteint).



► CONDITIONS DE LA GARANTIE ÉTENDUE PROTECTION PLUS

Profitez d'une sérénité totale avec l'extension de garantie Protection Plus®. Apportant le même niveau de protection que la garantie standard, Protection Plus reflète également les besoins et les attentes spécifiques des clients en offrant le choix en matière de durées et d'heures de fonctionnement annuelles. En fonction de vos besoins, vous pouvez bénéficier d'une couverture qui peut atteindre 5 ans ou 6000 heures de fonctionnement du moteur. En outre, comme Protection Plus est transférable, vous pouvez compter sur une valeur de revente optimale.



► BOBCARE

Une machine qui dure longtemps, c'est d'abord un entretien correctement planifié. Et cet entretien protège également contre les coûts de réparation et les défaillances imprévues lorsque vous avez un besoin impérieux de votre machine.

- Limitez les risques en empêchant les grosses réparations et les pannes totales.
- Travaillez davantage en réduisant les immobilisations et en augmentant votre productivité et votre rentabilité.



ÉQUIPEMENT DE SÉRIE ET OPTIONS

	E08	E10z
PERFORMANCES		
Circuit auxiliaire à double effet	•	•
Circuit hydraulique auxiliaire sur la flèche, avec raccords rapides	•	✓
Circuit hydraulique auxiliaire sur la flèche, avec bouchons	✓	–
Circuit auxiliaire sur le balancier, avec bouchons ou raccord rapide	•	•
Refroidisseur d'huile hydraulique	•	•
Dispositif de manutention et de levage (anneau de levage)	•	•
Kit de silencieux pare-étincelles	kit uniquement	kit uniquement
Translation à 2 gammes de vitesse	–	✓
SIÈGE ET COMMANDES		
Verrouillage de sécurité par relevage des consoles de commande	✓	✓
Démarrage sans clé	•	•
Ceinture de sécurité à enrouleur	✓	✓
Siège	✓	✓
Canopy TOPS	✓	✓
CHÂSSIS INFÉRIEUR, CHENILLES ET LAME DE REMBLAYAGE		
Chenilles en caoutchouc de 180 mm	✓	✓
Lame de remblayage de 710 mm / 1 000 mm (déployée)	✓	–
Lame de remblayage de 710 mm / 1 100 mm (déployée)	–	✓
Châssis inférieur à extension hydraulique de 710 mm à 1 000 mm	✓	–
Châssis inférieur à extension hydraulique de 710 mm à 1 100 mm	–	✓
Écartement électronique des chenilles	–	✓
FEUX ET GYROPHARE		
Feux à LED	–	•
Feu de travail	✓	✓
Gyrophare	•	•
DIVERS		
Carénages de vérins (balancier et godet)*	•	•
Protection renforcée des flexibles du moteur de translation*	•	•
Avertisseur sonore	✓	✓
Alarme de déplacement	•	•
Protection anti-vandalisme	✓	✓
Séparateur d'eau	✓	✓
Pistolet à graisse avec support	•	•

• = en option ✓ = de série

*Inclus dans le kit de démolition

PERSONNALISEZ VOTRE MACHINE

Tout le monde voudrait ajouter une fonctionnalité particulière ou donner une touche personnelle à sa machine. Faites votre choix dans la longue liste d'options disponibles et personnalisez votre pelle compacte selon vos besoins.



Carénages de vérins

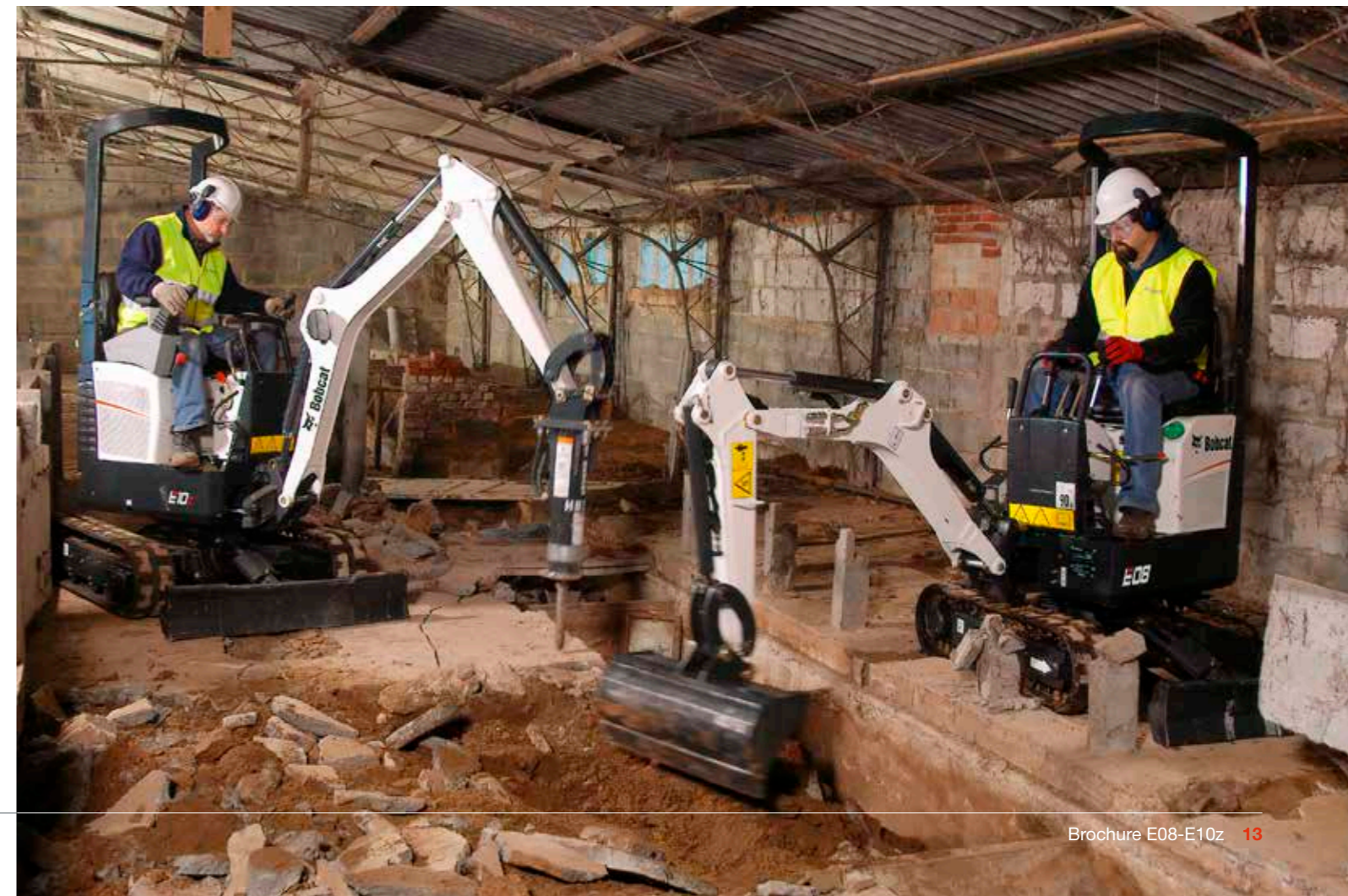
Démarrage sans clé

Refroidisseur d'huile hydraulique



Godet de fouille

Marteau hydraulique



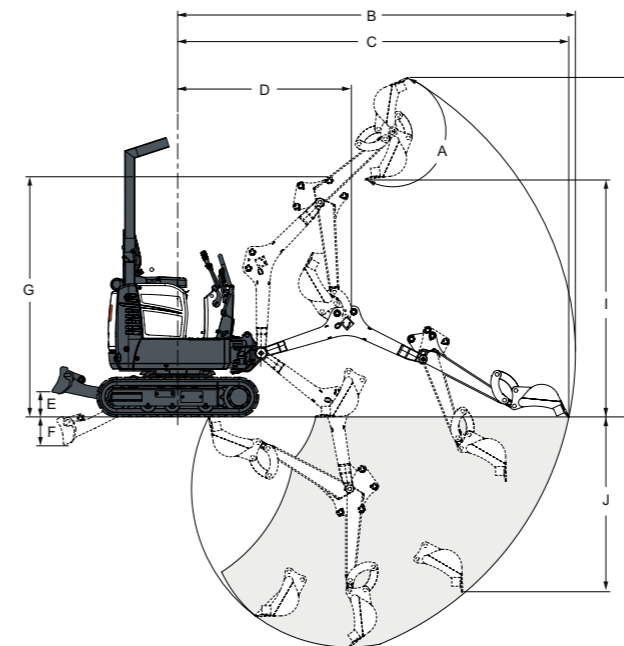
CARACTÉRISTIQUES TECHNIQUES

CARACTÉRISTIQUES TECHNIQUES		
	E08	E10z
POIDS		
Poids en ordre de marche avec canopy TOPS et godet (ISO 6016)	1138 kg	1176 kg
MOTEUR		
Marque / Modèle	Kubota / D722-E4B (Stage V)	
Carburant	Diesel	
Refroidissement	Liquide, circulation forcée	
Nombre de cylindres	3	
Cylindrée	0,72 L	
Puissance maxi à 2000 tr/min (ISO 14396)	7,5 kW	
Couple maximal (SAE)	40,1 Nm	
COMMANDES		
Direction	Direction et vitesse commandées par deux leviers manuels	
Circuit hydraulique	Deux leviers commandent la flèche, le godet, le balancier et l'orientation de la tourelle	Deux manipulateurs commandent la flèche, le godet, le balancier et l'orientation de la tourelle
CIRCUIT HYDRAULIQUE		
Type de pompe	Double pompe à engrenages	
Débit de la pompe	20 L/min	
Débit du circuit hydraulique auxiliaire	20 L/min	
Pression de sécurité du circuit hydraulique auxiliaire	185 bar	190 bar
Distributeur	9 tiroirs, centre ouvert, type parallèle	
PERFORMANCES		
Force d'arrachement au balancier (ISO 6015)	5550 N	
Force d'arrachement au godet (ISO 6015)	8294 N	
Force de traction au crochet d'attelage	9905 N	
Pression au sol avec chenilles en caoutchouc	28,8 kPa	29,7 kPa
Vitesse de pointe, gamme lente	2,1 km/h	
Vitesse de pointe, gamme rapide	-	3,1 km/h
SYSTÈME D'ORIENTATION		
Déport de flèche à gauche	67°	
Déport de flèche à droite	64°	
Vitesse d'orientation	9 tr/min	
FREINS		
Frein de déplacement	Verrouillage hydraulique du circuit du moteur	
Frein d'orientation	Verrouillage hydraulique sur le moteur d'orientation et verrouillage de la tourelle par broche	
CONTENANCES		
Système de refroidissement	3 L	
Huile moteur avec filtre	3,5 L	
Réservoir de carburant	16 L	
Réservoir hydraulique	2,6 L	
Circuit hydraulique	9,4 L	10,1 L
ENVIRONNEMENT		
Pression acoustique LpA (Directive UE 2006/42/CE)	80 dB(A)	
Puissance sonore LwA (Directive UE 2000/14/CE)	93 dB(A)	
Vibrations globales du corps (ISO 2631-1)	0,72 ms ⁻²	0,68 ms ⁻²
Vibrations main / bras (ISO 5349-1)	1,19 ms ⁻²	0,7 ms ⁻²

Certaines caractéristiques techniques sont basées sur des calculs techniques et non pas sur des mesures réelles. Les caractéristiques techniques sont données à titre de comparaison uniquement et sont susceptibles d'être modifiées sans préavis. Les caractéristiques techniques de votre équipement Bobcat peuvent varier en raison de variations normales dans la conception, la fabrication, les conditions d'utilisation et d'autres facteurs. Les images associées aux unités Bobcat peuvent représenter un équipement non standard.

CARACTÉRISTIQUES TECHNIQUES

► CINÉMATIQUE DE TRAVAIL



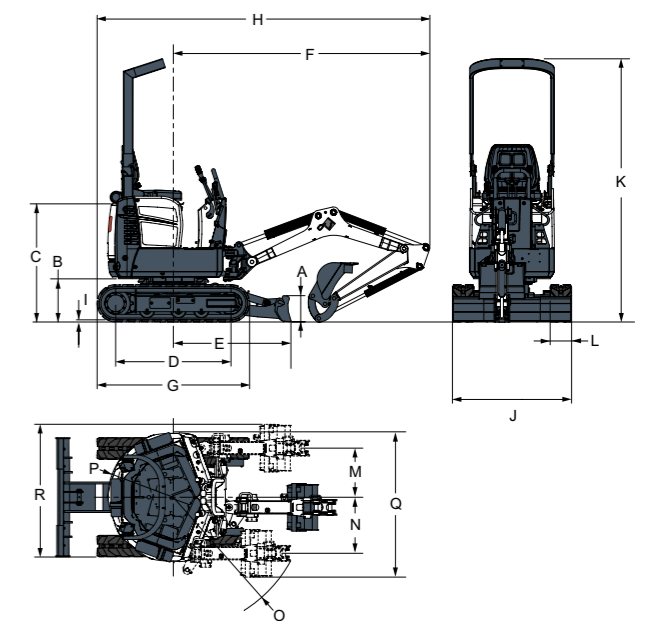
	E08	E10z
A Angle de pivotement du godet	196°	
B Portée maxi de l'équipement	3145	
C Portée maxi au sol	3093	
D Rayon maxi de l'équipement avec flèche à hauteur maxi et balancier complètement rétracté	1374	
E Hauteur maxi de la lame	196	
F Profondeur maxi de la lame	230	
G Hauteur maxi de l'équipement avec le balancier rétracté	1899	
H Hauteur d'attaque maxi des dents	2685	
I Hauteur de déversement maxi	1818	
J Profondeur de fouille verticale maxi en paroi verticale	1383	
K Profondeur de fouille maxi	1820	

► CAPACITÉS DE LEVAGE

CAPACITÉ NOMINALE DE LEVAGE À 2000 MM DE RAYON DE LEVAGE [R] (KG), LAME RELEVÉE, 360°				
HAUTEUR DU POINT DE LEVAGE [H] (MM)	SANS CARÉNAGES DE VÉRINS		AVEC CARÉNAGES DE VÉRINS	
	E08	E10z	E08	E10z
2000	177	212	175	211
1000	180	214	176	216
Au niveau du sol	172	204	159	206
-1000	191	229	176	228

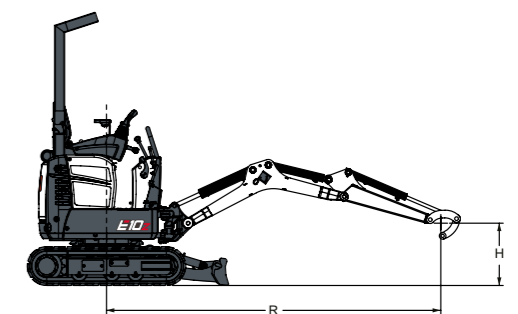
Capacité nominale de levage hydraulique. Les capacités de levage reposent sur la norme ISO 10567 et n'excèdent pas 75 % de la charge de basculement statique ou 87 % de la capacité de levage hydraulique de la machine.

► DIMENSIONS



	E08	E10z		E08	E10z
A	220		J	1000	1100
B	363		K	2209	
C	992		L	180	
D	968		M	413	
E	987		N	471	
F	2153		O	1121	
G	1280		P	550	
H	2793		Q	1221	
I	16		R	1162	
J	710		Longueur de la flèche	1276	
			Longueur du balancier	810	

Unité : mm



POSSIBILITÉS DE FINANCEMENT

FINANCEMENT SUR 24, 36 OU 48 MOIS*

Profitez de nos programmes de financement sur 24, 36 ou 48 mois avec possibilité de taux à 0 % et améliorez l'état de votre trésorerie. Renseignez-vous auprès de votre concessionnaire afin de connaître les possibilités de financement disponibles.

100 MACHINES / 150 FAMILLES D'ACCESSOIRES / 1 TOUGH ANIMAL



CHARGEUSES COMPACTES SUR PNEUS



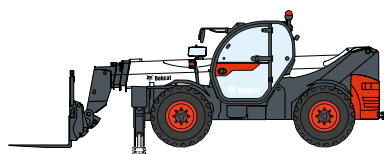
CHARGEUSES COMPACTES SUR CHENILLES



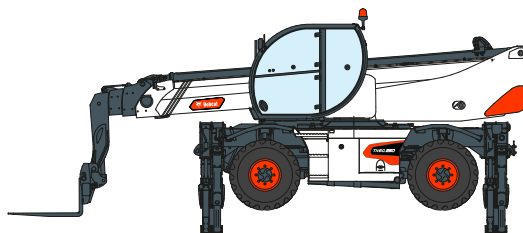
CHARGEUSES ARTICULÉES



CHARGEUSES ARTICULÉES LÉGÈRES



TÉLESCOPIQUES



TÉLESCOPIQUES ROTATIFS



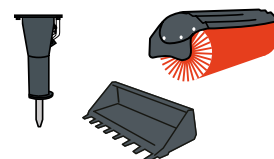
GAMME DE COMPACTAGE



MINI-CHARGEUSE SUR CHENILLES



PELLES COMPACTES



ACCESSOIRES

BERNARD FREI
soulever ↑ déplacer → transporter

2114 Fleurier | Tél 032 867 20 20 | www.bernardfrei.ch



Bobcat®



Bobcat est une filiale du Groupe Doosan. Doosan, leader mondial spécialisé dans les équipements de construction, les solutions dédiées à l'eau et à l'énergie, les moteurs et l'ingénierie, est au service de ses clients et des collectivités depuis plus d'un siècle. | Bobcat et le logo Bobcat sont des marques déposées de Bobcat Company aux États-Unis et dans d'autres pays. ©2021 Bobcat Company. Tous droits réservés.

www.bobcat.com

©2021 BOBCAT B4501512-FR (10-21)

*Les possibilités de financement peuvent varier selon les pays et les concessionnaires. Renseignez-vous auprès de votre concessionnaire pour connaître les possibilités de financement actuelles. Offre soumise à certaines conditions.



Doosan Bobcat EMEA, U Kodetky 1810, 263 12 Dobříš, République tchèque