



Bobcat®

One Tough Animal.

PELLE COMPACTE

E88

0-1t | 1-2t | 2-3t | 3-4t | 4-6t | 6-10t

🌐 Europe



INTRODUCTION

ONE TOUGH ANIMAL



► L'HISTOIRE DE BOBCAT

En 1958, la société Melroe Manufacturing Company présente une chargeuse frontale compacte qui évolue rapidement pour devenir le modèle M400, la première véritable chargeuse compacte au monde. La société adopte bientôt le nom de marque « Bobcat » aujourd'hui célèbre dans le monde entier et dont le succès a participé à l'évolution du secteur des machines de chantier compactes.

► CENTRE D'INNOVATION DE DOBRŮŠ

Toutes les nouvelles technologies et machines sont testées de façon rigoureuse afin de pouvoir répondre à tous les besoins, même dans les conditions les plus difficiles.



► BOBCAT AUJOURD'HUI

Depuis le lancement en 1984 de ses mini-pelles à orientation sans déport, Bobcat ne cesse d'innover. Aujourd'hui, nos machines sont réputées pour la puissance qu'elles fournissent dès que nécessaire et leur simplicité d'utilisation.

► NOTRE MISSION

Nous aidons les opérateurs à en faire plus, même dans les conditions les plus difficiles et les situations les plus complexes. Là où nos clients expriment un besoin, nous leur fournissons les moyens.



POUR LES CHANTIERS DE TOUTES TAILLES

► PRÊTE À RELEVER TOUS LES DÉFIS

Stable et performante, ergonomique jusque dans les moindres détails et parfaitement représentative de la fiabilité propre à Bobcat, l'E88 compacte et facilement transportable est prête à relever tous les défis que vous lui proposerez. Son circuit hydraulique polyvalent et son entretien aisé feront de cette pelle un atout de poids pour votre arsenal.

Jusqu'à 5 conduites AUX pour contrôler les accessoires les plus perfectionnés

Soupapes de sécurité de la flèche et du balancier avec dispositif d'alerte de surcharge

Sélection de systèmes de raccord montés en usine

Feux à LED

Groupe de travail robuste et bien protégé

Climatisation auto en option et climatisation de série

Bouton coupe-batterie accessible de l'extérieur

Points d'arrimage sur le châssis inférieur et la tourelle pour faciliter le transport

Lame autonettoyante avec fonction de flottement

Infodivertissement avec la technologie Bluetooth mains libres

Feux de travail à LED à extinction automatique

Cabine certifiée ROPS/FOPS niveau 1

Vous maîtrisez parfaitement votre environnement de travail, grâce à la remarquable visibilité offerte par la surface vitrée agrandie et à l'excellente ergonomie

Cabine confortable tout au long de la journée, qui offre un grand espace à l'opérateur

Siège chauffant avec appuie-tête

Capots qui s'ouvrent en grand pour faciliter l'accès à tous les points de contrôle et d'entretien

Capots renforcés

Moteur de pointe Stage V respectueux de l'environnement avec ralenti automatique

Marchepied large et poignée 3D pour accès aisé

Filetages résistants en acier

Moteurs de translation à 2 vitesses à passage de vitesse automatique

Pompe de ravitaillement en carburant électrique avec arrêt automatique

Longueur de chenilles étendue pour améliorer la stabilité et la capacité de levage

Galets à double flasque et chenilles à verrouillage pour un roulement en douceur

► FLASHEZ-MOI



Regardez la présentation de l'E88



► CONFORT TOUT AU LONG DE LA JOURNÉE

Grâce à la climatisation automatique, un siège premium avec appuie-tête, et des manipulateurs extra-doux.

P. 8



► ROBUSTESSE ET STABILITÉ

Attaquez-vous à tous les travaux en toute confiance grâce à la stabilité et l'équilibre rassurants de votre machine, même équipée des accessoires les plus lourds.

P. 5



► PRODUCTIVITÉ LÉGENDAIRE

Faites-en plus, avec moins d'efforts. L'E88 est conçue pour vous fournir toute la puissance nécessaire, au moment précis où vous en avez besoin.

P. 5



► PORTE-OUTILS COMPLET

Avec jusqu'à 5 lignes AUX et la technologie A-SAC, vous êtes prêt à exploiter pleinement la vaste gamme d'accessoires Bobcat.

P. 14

PERFORMANCES

► PRODUCTIVITÉ BOBCAT

Équipée d'un puissant moteur et du cumul de débit (en option), la pelle compacte Bobcat combine d'importantes forces d'arrachement et une grande stabilité. Avec elle, vous en faites plus, vous obtenez de meilleurs résultats et votre activité se développe.

► MOTEUR FIABLE

Moteur Bobcat D24, éprouvé dans le temps (il équipe des milliers de machines à travers le monde), désormais dans une nouvelle version conforme Stage V plus performante.



DE LA PUISSANCE, DÈS QUE NÉCESSAIRE

► SOUPLESSE DE FONCTIONNEMENT

Grâce à la combinaison des manipulateurs extra-doux et du distributeur nouvelle génération, l'équipement de travail semble être le prolongement du bras de l'opérateur. Le dosage amélioré et les courbes de commande double pente ont été mis au point pour tous les opérateurs, quelles que soient leurs compétences et leur expérience.

► L'OUTIL IDÉAL POUR VOS TRAVAUX

Les professionnels savent combien il est important d'adapter leur équipement au travail à effectuer. La gamme Bobcat comprend une série d'options pour répondre aux besoins de chaque tâche. Alors que les modèles classiques présentent un faible porte-à-faux par rapport au profil des chenilles, les modèles à orientation sans déport éliminent complètement le porte-à-faux.



METTEZ-VOUS AUX COMMANDES



► **CONFORT TOUT AU LONG DE LA JOURNÉE**
 Concentrez-vous sur votre tâche et profitez du confort offert par la spacieuse cabine : climatisation automatique, siège premium avec appuie-tête et manipulateurs extra-doux (réglables indépendamment du siège).



Mettez-vous au travail immédiatement, grâce à l'écran LCD et aux commandes disposées avec logique.

► COMMANDES TACTILES



Écran tactile de 7 pouces en option avec Bluetooth, kit mains libres et diffusion de médias. Passage automatique en mode sombre quand la luminosité baisse.

► CLIMATISATION COMPLÈTE



L'E88 est équipée d'une climatisation puissante qui rafraîchit rapidement l'habitacle, même au plus chaud de l'été.

► MAÎTRISE DE VOTRE ENVIRONNEMENT



Grandes vitres, LED puissantes et en option une caméra de recul : tout est prévu pour vous offrir une visibilité exceptionnelle.



UNE MACHINE FAITE POUR DURER

► CONSTRUITES POUR DURER

Les composants Bobcat, dont la fiabilité a été éprouvée sur le terrain, sont un atout incroyable pour nos machines. De l'équipement de travail robuste et bien protégé avec ses pièces en fonte à la cabine, en passant par les manipulateurs et le moteur, c'est pour vous un gage de qualité, aussi bien au niveau du fonctionnement que de l'entretien.

► AUTONOMIE

De grands capots et des points d'entretien accessibles et judicieusement placés vous permettent de vous occuper vous-même de l'entretien quotidien, et même des petites réparations, sans quitter le chantier.



► MACHINE IQ

Le système de communication sans fil Machine IQ de BOBCAT® améliore la prise en charge de votre machine Bobcat.

- Éléments de surveillance électroniques intégrés et durables
- Données mises à disposition de nos spécialistes pour le suivi de vos machines
- Maintenance optimisée en fonction des besoins de votre activité
- Temps de disponibilité optimisé par les services basés sur les données

► GARANTIE STANDARD

Bobcat Company développe chaque machine selon les normes de qualité et de durabilité les plus strictes. Nous pouvons ainsi proposer une garantie standard de 24 mois ou 2000 heures de fonctionnement (au premier terme atteint).

PAS LE TEMPS POUR UNE IMMOBILISATION. NOS MACHINES SUPPORTENT LES CONDITIONS LES PLUS DIFFICILES. JOUR APRÈS JOUR.



Un entretien facilité par les grands capots



Remplacement des filtres



► EXTENSION DE GARANTIE PROTECTION PLUS

Profitez d'une sérénité totale avec l'extension de garantie Protection Plus®. Apportant le même niveau de protection que la garantie standard, Protection Plus reflète également les besoins et les attentes spécifiques des clients en offrant le choix en matière de durées et d'heures de fonctionnement annuelles. En fonction de vos besoins, vous pouvez bénéficier d'une couverture qui peut atteindre 5 ans ou 6000 heures de fonctionnement du moteur. En outre, comme Protection Plus est transférable, elle augmente la valeur de revente de vos machines.



► BOBCARE

Une machine qui dure longtemps, c'est d'abord un entretien correctement planifié. Et cet entretien protège également contre les coûts de réparation et les défaillances imprévues lorsque vous comptez sur votre machine pour travailler.

- Limitez les risques en empêchant les grosses réparations et les pannes totales.
- Travaillez plus en réduisant les temps d'arrêt et en augmentant votre productivité et votre rentabilité.



Malgré sa puissance impressionnante, l'E88 peut être chargée sur un camion à l'aide d'un crochet standard

PORTE-OUTILS COMPLET

▶ ACCESSOIRES BOBCAT

Choisissez vos accessoires et vos outils Bobcat® pour encore plus de polyvalence et d'efficacité.

- Le plus grand choix d'accessoires du secteur
- Des associations qui rendront votre machine Bobcat encore plus performante
- Travaillez sereinement même dans les conditions difficiles grâce à des composants et une structure plus robustes.
- Restez serein grâce à la garantie de 12 mois offerte avec chaque accessoire authentique Bobcat.



Tarière

▶ ACCESSOIRES

Général

- Tarières
- Marteaux hydrauliques
- Tondeuses à fléaux
- Pince hydraulique
- Équipement laser
- Plaque de compactage
- Broyeur rotatif

Godets

- Godets à glaise
- Godets de fouille
- Godets de nivelage
- Godets à claire-voie
- Godets orientables

Coupleurs

- Attache rapide hydraulique Bobcat à verrouillage sur axes
- Attache rapide mécanique Bobcat à verrouillage sur axes
- Raccord rapide hydraulique (QC08)
- Raccord rapide hydraulique (TC08) avec fonction de cavage
- Raccord rapide mécanique (QC08)
- Raccord rapide mécanique (TC08) avec fonction de cavage
- Raccord Klac, modèle F



Pince hydraulique



Plaque de compactage



Godet orientable



Marteau hydraulique

▶ POLYVALENCE

Jusqu'à cinq circuits auxiliaires hydrauliques indépendants :

- AUX1 – standard
- AUX2 – fonctions de support (rotation)
- AUX3 – benne preneuse (répartition du godet)
- AUX4 – commande du raccord de cavage
- AUX5 – commande du raccord hydraulique

Le système de commande auxiliaire commutable (SAC) permet de personnaliser le mode de commande et d'ajuster la configuration optimale des accessoires (partie intégrante de l'option AUX4).

Selectable
**Auxiliary
Control**

La compatibilité réelle des accessoires peut varier en fonction des différentes configurations des machines. Consultez votre concessionnaire pour en savoir plus sur les compatibilités.

ÉQUIPEMENT DE SÉRIE ET OPTIONS

CARACTÉRISTIQUES TECHNIQUES

	STD/OPT
PERFORMANCES	
Lame de remblayage de 2200 mm	✓
Circuit auxiliaire hydraulique secondaire	•
Contrepoids supplémentaire	•
Kit de contrepoids supplémentaire	•
Circuit hydraulique auxiliaire (AUX1) réglable à double effet avec raccords rapides sur BALANCIER	✓
Ralenti automatique	✓
Dispositif de flottement de lame	✓
Kit de benne preneuse (AUX3)	•
Configuration compatible avec l'utilisation de pinces	✓
Pince avec kit de vanne AUX1	•
Kit de contrôle de profondeur	•
Verrouillage double direction	✓
Surveillance du moteur et de l'hydraulique avec arrêt	✓
Conduites de raccords rapides hydrauliques (AUX5)	✓
Balancier long	•
Commandes proportionnelles intégrées aux manipulateurs pour le déport de flèche et le circuit hydraulique auxiliaire	✓
Débit hydraulique auxiliaire réglable	✓
Conduites de raccords rapides inclinables (AUX4)	•
Translation 2 vitesses avec passage de vitesse automatique	✓
CABINE	
Écran de 5"	✓
Écran tactile de 7"	•
Climatisation (cabine avec chauffage et climatisation)	✓
Radio stéréo AM/FM MP3 avec Bluetooth	•
Verrouillage de sécurité par relevage des consoles de commande	✓
Porte-gobelets	✓
Siège suspendu Deluxe en textile avec appui-tête	✓
Kit de protection contre la chute d'objets (FOGS) (protection supérieure)	•
Siège suspendu en textile Deluxe chauffé avec appui-tête	•
Avertisseur sonore	✓
Commandes hydrauliques par manipulateur	✓
Démarrage sans clé Deluxe	•
Kit de démarrage sans clé	•
Pédales ergonomiques monobloc	✓
Kit de caméra de recul	•
Ceinture de sécurité à enrouleur	✓
Kit pour applications spéciales (protection du pare-brise avant)	•
Compartment de rangement	✓
Boîte à outils	✓
FEUX ET GYROPHARE	
Gyrophare	•
Feux de travail avant à LED	✓
Kit de feux arrière à LED	•

✓ = standard • = option

▶ PERSONNALISEZ VOTRE MACHINE

Tout le monde voudrait ajouter une fonctionnalité particulière ou donner une touche personnelle à sa machine. Faites votre choix dans la longue liste d'options disponibles et personnalisez votre mini-pelle comme vous le souhaitez.



Chenilles en caoutchouc de 450 mm

Écran tactile 7" avec contrôle de profondeur

Balancier standard ou long



Radio Bluetooth AM/FM MP3

Gyrophare et feux à LED

Siège suspendu Deluxe en textile



Galets à double flasque

Pompe de ravitaillement en carburant

Compartment de rangement et porte-gobelets

CARACTÉRISTIQUES TECHNIQUES

	STD/OPT
DIVERS	
Coupe-batterie	✓
Clapet de maintien de pression de lame	•
Soupapes de sécurité de la flèche et du balancier avec alerte de surcharge	✓
Kit de conduite de retour au carter	•
Kit de retour direct au réservoir	•
Galets à double flasque	✓
Pompe de ravitaillement en carburant avec arrêt automatique	✓
Alarme sonore de réservoir plein	✓
Alarme de déplacement	•
Arrimage de la tourelle	✓
Garantie : 24 mois ou 2000 heures (au premier terme atteint)	✓
CHENILLES	
Kit de chenilles segmentées de 450 mm	•
Chenilles en acier de 450 mm	•
Chenilles en caoutchouc de 450 mm	✓

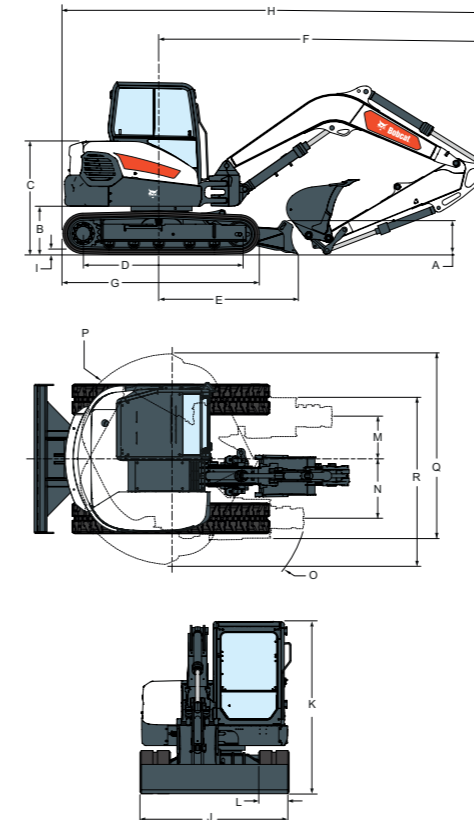
CARACTÉRISTIQUES TECHNIQUES

CARACTÉRISTIQUES TECHNIQUES	
	E88
POIDS	
Poids en ordre de marche avec cabine ROPS à système HVAC, contrepoids, chenilles en caoutchouc et godet standard 600 mm (223 kg) (SAE J732)	8919 kg
Poids supplémentaire des chenilles en acier	16 kg
Poids supplémentaire des chenilles segmentées	74 kg
Poids supplémentaire pour le balancier long	37 kg
Poids supplémentaire pour le contrepoids	407 kg
Pression au sol avec chenilles en caoutchouc	39.2 kPa
MOTEUR	
Marque / Modèle	Bobcat D24 - 2.4L, 97/68 EC Stage V, turbocompressé
Carburant	Carburant diesel à très faible teneur en soufre
Nombre de cylindres	4
Cylindrée	2392 cm ³
Puissance NETTE maximale (ISO 9249)	48.5 kW
Couple NET maximal (ISO 9249)	248.0 Nm
CIRCUIT HYDRAULIQUE	
Débit auxiliaire (AUX1)	95 l/min
Débit auxiliaire (AUX2)	62 l/min
Débit de la pompe	149 l/min
Type de pompe	Entraînée par le moteur, pompe à pistons à course variable avec compensation de la pression, détection de la charge et limiteur de couple
Pression de sécurité des circuits auxiliaires	210 bars
Pression de sécurité du groupe de travail	295 bars
PERFORMANCES	
Force d'arrachement au balancier (ISO 6015)	39073 N
Force d'arrachement au balancier long (ISO 6015)	35315 N
Force d'arrachement au godet (ISO 6015)	55582 N
Vitesse de déplacement, petite vitesse	2.5 km/h
Vitesse de déplacement, grande vitesse	4.4 km/h
SYSTÈME D'ORIENTATION	
Déport de flèche à gauche	64.0°
Déport de flèche à droite	61.0°
Vitesse d'orientation	9 tr/min
CONTENANCES	
Circuit de refroidissement	9.5 l
Huile moteur avec filtre	9.8 l
Réservoir de carburant	116 l
Réservoir hydraulique	21.4 l
Circuit hydraulique	81.4 l
ENVIRONNEMENT	
Niveau sonore LpA (conformément à la Directive 2006/42/CE)	77 dB(A)
Puissance sonore LwA (Directive UE 2000/14/CE)	96 dB(A)
Vibrations globales du corps (ISO 2631-1)	0,2 ms ⁻²
Vibrations main / bras (ISO 5349-1)	0,41 ms ⁻²

Certaines caractéristiques techniques reposent sur des calculs techniques et non sur des mesures réelles. Les caractéristiques techniques sont données à titre de comparaison uniquement et sont susceptibles d'être modifiées sans préavis. Les caractéristiques techniques de votre machine Bobcat peuvent varier en raison de variations normales dans la conception, la fabrication, les conditions d'utilisation et d'autres facteurs. Les images associées aux unités Bobcat peuvent représenter un équipement non standard.

CARACTÉRISTIQUES TECHNIQUES

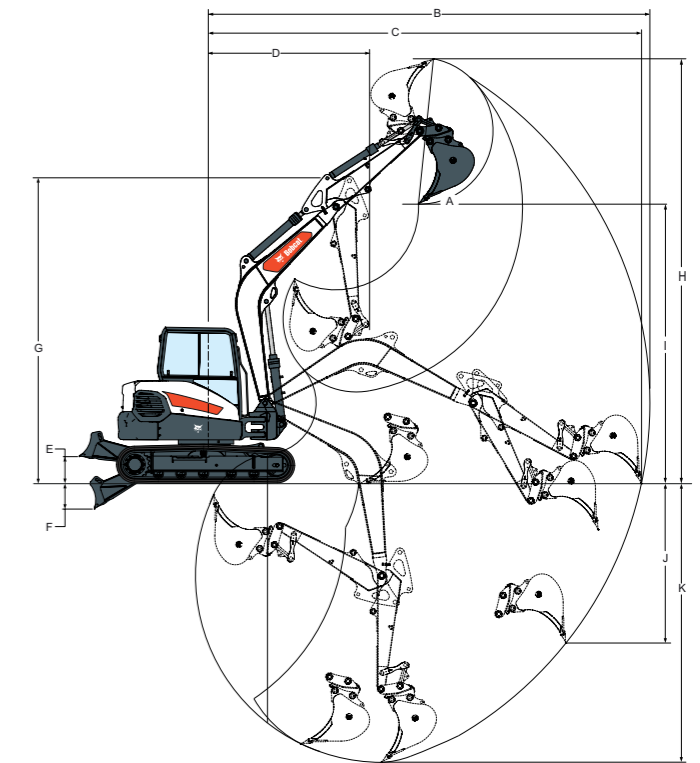
DIMENSIONS



DIMENSIONS		ENVELOPPE DE TRAVAIL	
A	462	A	170°
B	710	B	7225
C	1666	B*	7549
D	2311	C	7087
E	2009	C*	7418
F	4872	D	2659
G	2896	D*	2964
H	6329	E	479
H*	6341	F	410
I	30	G	4983
J	2200	H	6887
K	2540	H*	7115
L	450	I	4537
M	622	I*	4765
N	907	J	2587
O	2202	J*	2883
		K	4519
		K*	4859

Unité : mm

ENVELOPPE DE TRAVAIL



POSSIBILITÉS DE FINANCEMENT

FINANCEMENT 24, 36 OU 48 MOIS*

Profitez de nos programmes de financement sur 24, 36 ou 48 mois avec possibilité de taux à 0 % et améliorez l'état de votre trésorerie. Renseignez-vous auprès de votre concessionnaire afin de connaître les possibilités de financement disponibles.

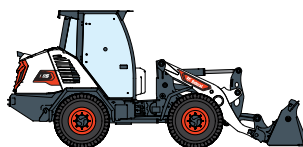
100 MACHINES / 150 FAMILLES D'ACCESSOIRES / 1 TOUGH ANIMAL



CHARGEUSES
COMPACTES SUR PNEUS



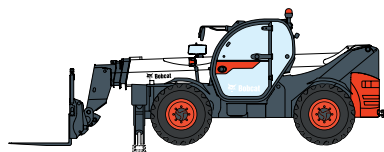
CHARGEUSES COMPACTES SUR
CHENILLES



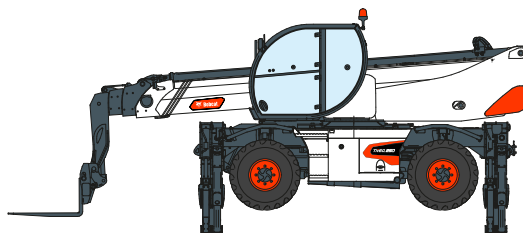
CHARGEUSES ARTICULÉES



CHARGEUSES ARTICULÉES
LÉGÈRES



TÉLESCOPIQUES



TÉLESCOPIQUES ROTATIFS



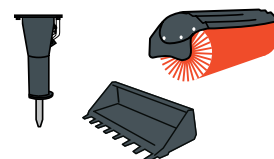
ÉQUIPEMENT DE
COMPACTAGE



MINI-CHARGEUSE SUR
CHENILLES



PELLES COMPACTES



ACCESSOIRES

BERNARD FREI
soulever ↗ déplacer → transporter

2114 Fleurier | Tél 032 867 20 20 | www.bernardfrei.ch



Bobcat®

DOOSAN

www.bobcat.com

Bobcat est une filiale du Groupe Doosan. Doosan, leader mondial spécialisé dans les équipements de construction, les solutions dédiées à l'eau et à l'énergie, les moteurs et l'ingénierie, est au service de ses clients et des collectivités depuis plus d'un siècle. | Bobcat et le logo Bobcat sont des marques déposées de Bobcat Company aux États-Unis et dans d'autres pays. ©2022 Bobcat Company. Tous droits réservés.

©2022 BOBCAT FR_E88_B4502390 (05-22)

*Les possibilités de financement peuvent varier selon les pays et les concessionnaires. Renseignez-vous auprès de votre concessionnaire pour connaître les possibilités de financement actuelles. Offre soumise à certaines conditions.

Doosan Bobcat EMEA, U Kodetky 1810, 263 12 Dobříš, République tchèque