



**Bobcat**<sup>®</sup>

*One Tough Animal.*

CHARGEUSES ARTICULÉES

**L75, L85, L95**

🌐 Europe



# PRÉSENTATION

# ONE TOUGH ANIMAL



## ► L'HISTOIRE DE BOBCAT

En 1958, la société Melroe Manufacturing Company présente une chargeuse frontale compacte qui évolue rapidement pour devenir le modèle M400, la première véritable chargeuse compacte au monde. La société adopte bientôt le nom de marque « Bobcat » aujourd'hui célèbre dans le monde entier et dont le succès a participé à l'évolution du secteur des machines de chantier compactes.

## ► EN EUROPE, POUR L'EUROPE

Les chargeuses articulées sont conçues et fabriquées dans les mêmes lieux qui ont vu naître les autres machines emblématiques Bobcat.



## ► BOBCAT AUJOURD'HUI

Compactes, maniables, productives et robustes, les chargeuses Bobcat ont transformé les secteurs de l'agriculture et de la construction. Aujourd'hui, riches du plus grand catalogue de chargeuses sur le marché, nous conservons un état d'esprit de pionnier.



## ► NOTRE MISSION

Nous aidons les opérateurs à en faire plus, même dans les conditions les plus difficiles et les situations les plus complexes. Là où nos clients expriment un besoin, nous leur fournissons les moyens.

# UNE CONCEPTION AXÉE SUR VOTRE FAÇON DE TRAVAILLER

## ▶ À LA FOIS PUISSANTE ET FACILE D'UTILISATION

Combinant à merveille puissance, commandes intuitives, confort de conduite et facilité d'utilisation, les chargeuses articulées Bobcat conviennent idéalement à une multitude de tâches, quelle que soit votre activité.



Protection ROPS/FOPS de niveau II

Feux de travail à LED

Le kit route autorise la machine à se déplacer sur la route, pour passer facilement d'un chantier à l'autre

Portes entièrement vitrées qui offrent une visibilité sur 360° autour de la machine

Grands rétroviseurs qui maximisent la visibilité arrière

Écran LCD de 5 pouces

Cabine chauffée, pressurisée et climatisée

Indicateur de niveau du godet

Vitre avant qui descend jusque dans les coins pour améliorer la visibilité

Feux de route à LED

Caméra de recul

Le système antitangage automatique amortit les mouvements des bras de levage et confère un confort de conduite maximal

Frein de stationnement automatique

Interface standard Quick-Tach™ ou notre Bob-Tach™ éprouvé, pour tirer profit des accessoires Bobcat

Deux marches pour entrer dans la cabine et en sortir facilement et en toute sécurité

Même les accessoires les plus complexes se manipulent facilement grâce aux commandes avancées et au cumul de débit de 103 l/min.

P.13

Basculement entre mode de travail et mode de déplacement grâce à la fonction « 2 vitesses » (jusqu'à 40 km/h en mode de déplacement)

Une large gamme de godets pour vous adapter à toutes les applications de chargement

Plusieurs tailles de pneus pour répondre à vos besoins



## ▶ DES PERFORMANCES ÉPOUSTOUFLANTES

Moteur puissant, vaste choix d'accessoires et cabine confortable. Avec les chargeuses articulées Bobcat, l'efficacité est toujours au rendez-vous.



## ▶ INTELLIGENCE ET INTUITION

Les commandes simples et intuitives vous permettent de commencer à travailler en quelques secondes. Même les opérateurs les moins expérimentés peuvent se mettre à travailler rapidement et en toute confiance.



## ▶ UN CONFORT EXCEPTIONNEL

Votre confort est assuré par un siège luxueux et une colonne de direction à réglage bidirectionnel, tandis qu'une porte entièrement vitrée vous offre une visibilité optimale.



## ▶ ASSISTANCE FIABLE

Bobcat vous soutient avec son vaste réseau de concessionnaires, qui se charge de l'entretien des machines et des moteurs, ainsi que de la surveillance à distance.

# PERFORMANCES



## ► UNE PRODUCTIVITÉ REMARQUABLE

Équipée d'un puissant moteur et du cumul de débit (en option), la chargeuse articulée Bobcat combine d'importantes forces d'arrachement et une grande stabilité. Avec elle, vous en faites plus, vous obtenez de meilleurs résultats et votre activité se développe.

## ► VÉRITABLEMENT UNIVERSELLE

Un projet spécial pour lequel le godet ne conviendra pas ? Faites votre choix parmi une vaste sélection d'accessoires compatibles avec les chargeuses Bobcat et profitez de l'option de cumul de débit qui assure jusqu'à 103 l/min.



## ► UN SOUCI DE MOINS

Pour la première fois, deux fonctions pratiques issues du secteur automobile équipent des chargeuses. Grâce au frein de stationnement automatique et à l'assistance en pente, le frein de stationnement s'enclenche et se desserre automatiquement, en fonction de vos besoins.

## ► UNE MAÎTRISE COMPLÈTE

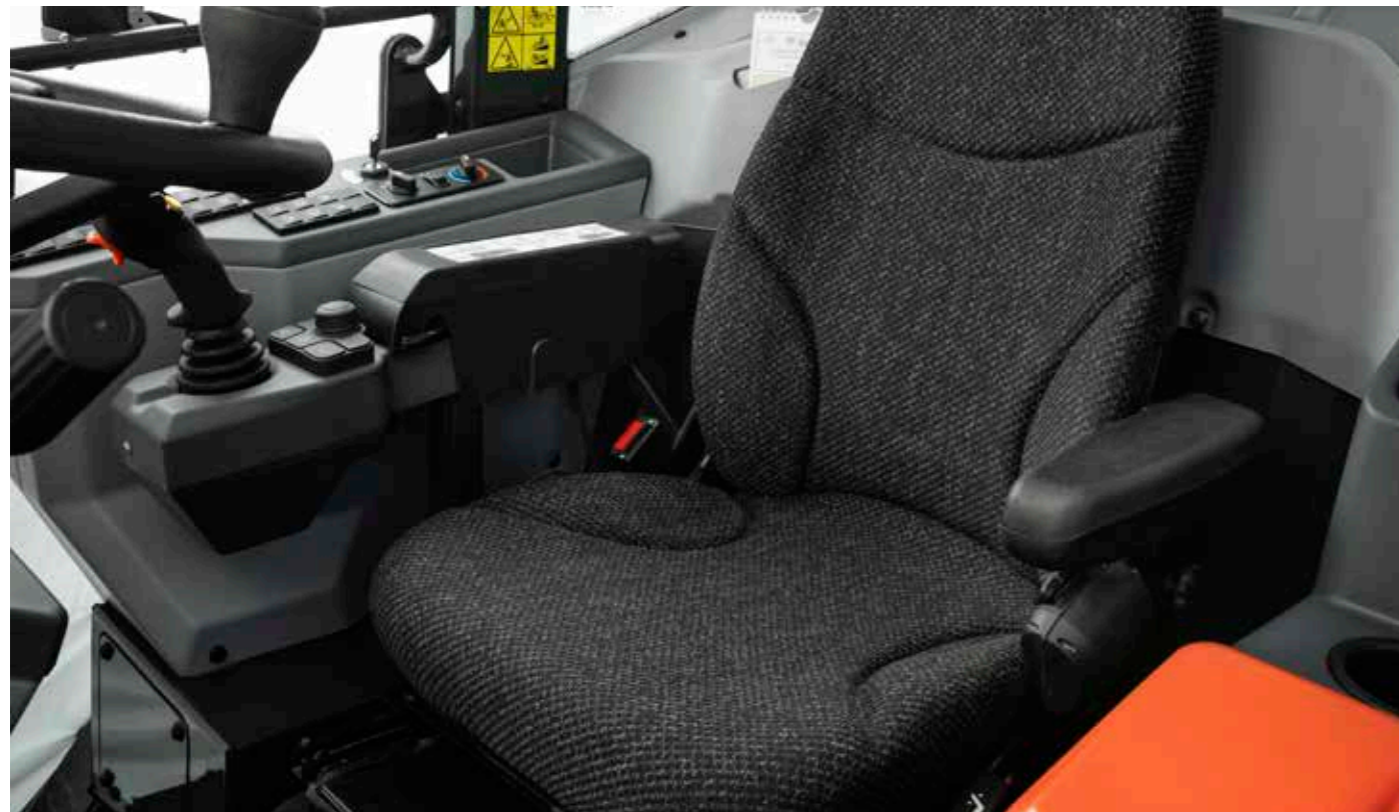
Grâce à un schéma de commande intelligent, ergonomique et intuitif, vous faites véritablement corps avec votre machine. Toutes les fonctions (dont plusieurs axées sur votre qualité de vie au travail) sont à portée de main.

# METTEZ-VOUS AUX COMMANDES



## ► SANS À-COUPS

Notre chargeuse articulée a été conçue pour assurer votre confort jour après jour. La console du manipulateur est solidement reliée au siège suspendu chauffant, une première sur le marché. Le manipulateur reste stable dans votre main et rend les déplacements faciles et sans à-coups, même sur les terrains accidentés.



## ► À PORTÉE DE MAIN



Toutes les commandes, du manipulateur à la console de boutons souples en passant par la molette, sont disposées pour être à portée de main et optimiser la facilité d'utilisation.

## ► ERGONOMIE

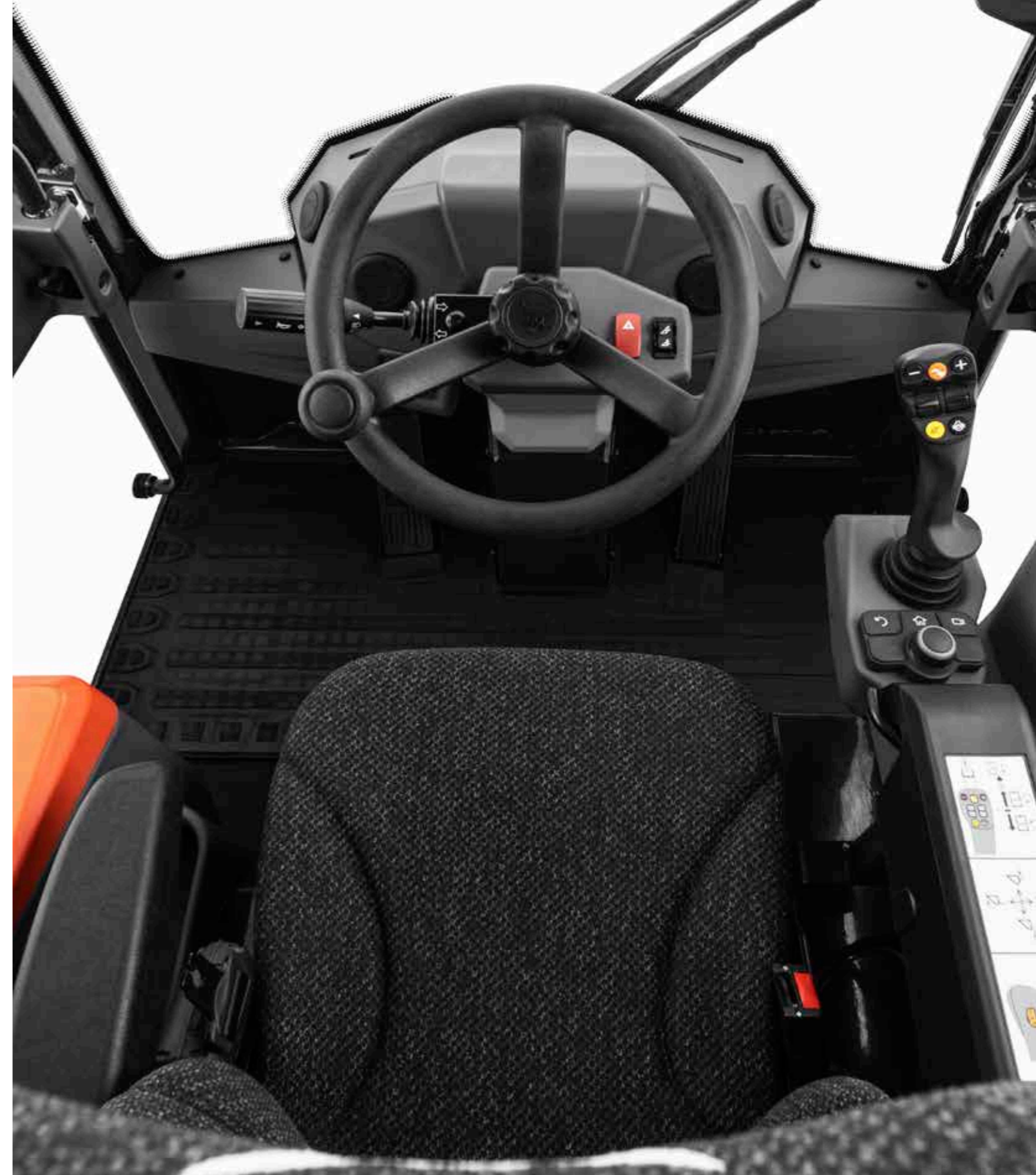


Vous pouvez régler facilement la position du volant, du manipulateur et du siège. La chargeuse donne l'impression d'avoir été conçue à vos mesures !

## ► ÉCRAN 5 POUCES



Commandé par le sélecteur, l'écran LCD affiche les informations vitales de la machine et bascule automatiquement sur la diffusion de la caméra de recul quand vous passez en marche arrière.



# UNE MACHINE FAITE POUR DURER

## ► L'INNOVATION EN HÉRITAGE

Les machines Bobcat reposent toujours sur des matériaux de qualité et une conception axée sur la robustesse. Nos célèbres chargeuses compactes sur pneus, dont la réputation n'est plus à faire, en profitent, tout comme notre nouvelle chargeuse articulée. Aucun doute à avoir sur la longévité de notre nouveau modèle, qui bénéficie de la même fiabilité des composants que les autres machines Bobcat.

## ► UNE ROBUSTESSE À TOUTE ÉPREUVE

Nous améliorons sans arrêt la facilité d'entretien de nos machines, avec des caractéristiques comme le coupe-batterie et les rappels automatiques d'entretien qui s'affichent sur l'écran. Les points d'entretien et la batterie sont facilement accessibles, et nous avons intégré des points de graissage pour minimiser la durée des entretiens. Si vous devez venir à l'atelier, vous viendrez au même endroit pour la machine et le moteur, afin de repartir sur les chantiers le plus rapidement possible.



**MACHINE IQ**

WIRELESS COMMUNICATIONS

## ► MACHINE IQ

Le système de communication sans fil Machine IQ de BOBCAT® améliore la prise en charge de votre machine Bobcat.

- Éléments de surveillance électroniques intégrés et durables
- Données mises à disposition de nos spécialistes pour le suivi de vos machines
- Maintenance optimisée en fonction des besoins de votre activité
- Temps de disponibilité optimisé par les services basés sur les données

## ► GARANTIE STANDARD

Bobcat Company développe chaque machine selon les normes de qualité et de durabilité les plus strictes. Nous pouvons ainsi proposer une garantie standard de 24 mois ou 2 000 heures de fonctionnement (au premier terme atteint).



# PAS LE TEMPS POUR UNE IMMOBILISATION. NOS MACHINES SUPPORTENT LES CONDITIONS LES PLUS DIFFICILES. JOUR APRÈS JOUR.



## ► EXTENSION DE GARANTIE PROTECTION PLUS

Profitez d'une sérénité totale avec l'extension de garantie Protection Plus®. Apportant le même niveau de protection que la garantie standard, Protection Plus reflète également les besoins et les attentes spécifiques des clients en offrant le choix en matière de durées et d'heures de fonctionnement annuelles. En fonction de vos besoins, vous pouvez bénéficier d'une couverture qui peut atteindre 5 ans ou 6 000 heures de fonctionnement du moteur. En outre, comme l'extension de garantie Protection Plus est transférable, elle augmente potentiellement la valeur de revente de vos machines.



## ► BOBCARE

Une machine qui dure longtemps, c'est d'abord un entretien correctement planifié. Et cet entretien vous met également à l'abri des coûts de réparation et des défaillances imprévues lorsque vous avez un besoin impérieux de votre machine.

- Vous limitez les risques en empêchant les grosses réparations et les pannes totales.
- Vous travaillez plus en réduisant les temps d'arrêt et en augmentant votre productivité et votre rentabilité.

# CHOISISSEZ VOTRE VERSION

## L75

### ► L'ESSENTIEL POUR LES TRAVAUX QUOTIDIENS

Équipée d'un moteur de 55 ch, la L75 est une chargeuse polyvalente et confortable dont la charge de basculement est de 2 564 kg. La cabine chauffée, le siège suspendu et d'autres fonctions essentielles sont prévus de série, tandis qu'une liste d'options vous permet de configurer votre machine en fonction de vos besoins.



## L85

### ► PRODUCTIVITÉ ACCRUE ET CONFORT

Outre son moteur de 68 ch plus puissant, la L85 affiche une impressionnante charge de basculement de 3 151 kg. Commandes avancées, feux à LED et autres fonctions axées sur la performance : autant d'éléments fournis de série qui assurent un remarquable niveau de confort et de productivité.



## L95

### ► UN PACK COMPLET POUR UN MAXIMUM DE CONFORT

Dotée d'un moteur de 75 ch et d'un godet plus grand, la L95 affiche une vitesse de pointe de 40 km/h et reçoit de série un siège Deluxe chauffant à suspension pneumatique et de nombreuses autres fonctions. Offrant une excellente visibilité et des commandes intuitives, la L95 représente la machine idéale : tout ce dont vous avez besoin pour en faire plus jour après jour.



L75



PERFORMANCES  
CONFORT  
VALEUR

L85



PERFORMANCES  
CONFORT  
VALEUR

L95



PERFORMANCES  
CONFORT  
VALEUR

# ÉQUIPEMENT DE SÉRIE ET OPTIONS

	L75	L85	L95
<b>PERFORMANCES</b>			
Commande des accessoires avancée	–	✓	✓
Système antitangage automatique	•	•	✓
Cumul de débit	–	•	•
Débit standard	✓	✓	✓
Bob-Tach™ hydraulique	–	•	•
Quick-Tach™ hydraulique	✓	✓	✓
<b>ROUTE</b>			
Freins de type allemand	•	•	•
Freins standard	✓	✓	✓
Kit route	•	•	•
Vitesse 20 km/h	✓	✓	–
Vitesse 30 km/h	•	•	–
Vitesse 40 km/h	–	–	✓
<b>CABINE</b>			
Prise 12 V	✓	✓	✓
Écran de 5 pouces avec sélecteur	✓	✓	✓
Siège chauffant en tissu à suspension pneumatique, avec accoudoir GAUCHE	•	•	✓
Siège suspendu en tissu	✓	✓	–
Extincteur	•	•	•
Pare-soleil de pare-brise	–	✓	✓
Réchauffeur	✓	✓	✓
Chauffage / ventilation / climatisation	•	•	•
Démarrage avec mot de passe	✓	✓	✓
Radio FM / AM / DAB+ / Pré-équipement téléphone	•	•	•
Pré-équipement radio	•	✓	✓
Compartment de rangement sous le siège	✓	–	–
Compartment de rangement verrouillable sous le siège	–	✓	✓
Port de charge USB	–	✓	✓
<b>ROUES</b>			
Pneus 365/70 R18	✓	•	–
Pneus 405/70 R18	•	✓	–
Pneus 405/70 R20	•	•	✓
<b>FEUX ET GYROPHARE</b>			
Gyrophare	•	•	•
Feux de route halogènes	✓	✓	–
Feux de route à LED	•	•	✓
Feux de travail halogènes	✓	–	–
Feux de travail à LED	•	✓	✓
<b>DIVERS</b>			
Alarme de recul	•	•	•
Bobcat Telematics Europe	✓	✓	✓
Indicateur de niveau du godet	•	✓	✓
Caméra de recul	•	✓	✓
Traitement de surface à la cire	✓	✓	✓

• = option ✓ = de série – = indisponible ou incompatible

## PERSONNALISEZ VOTRE MACHINE

Tout le monde voudrait ajouter une fonctionnalité particulière ou donner une touche personnelle à sa machine. Faites votre choix dans la liste d'options disponibles et personnalisez votre chargeuse articulée selon vos besoins.



Gyrophare

Siège chauffant haut de gamme

Climatisation (HVAC)



Caméra de recul

Feux de route à LED

Feux de travail à LED



Vitesse 40 km/h

Système antitangage automatique

Cumul de débit



Commande des accessoires avancée





# PORTE-OUTILS COMPLET

## ► ACCESSOIRES BOBCAT

Aucun travail ne vous échappe grâce à notre vaste gamme d'accessoires Bobcat. Vous pouvez utiliser au choix l'interface standard Quick-Tach™ ou notre système Bob-Tach™ éprouvé. Inutile d'investir dans de nouveaux accessoires : il vous suffit de connecter les vôtres à l'adaptateur QT-BT rapide et facile.

ACCESSOIRES	L75	L85	L95
Adaptateur Quick-Tach™ / Bob-Tach™	•	•	•
Balayeuse orientable à rotation réversible	–	•	•
Épandeur de terre et d'asphalte	–	•	•
Godet standard	•	•	•
Godet pour matériaux légers	•	•	•
Godet 4 en 1	•	•	•
Godet malaxeur	–	•	•
Fourches à palettes	•	•	•
Lames chasse-neige	•	•	•
Chasse-neige	–	–	•
Pousseur de neige	•	•	•
Lame chasse-neige en V	•	•	•

• = compatible – = incompatible



Balayeuse orientable



Chasse-neige



Fourches à palettes



Godet universel



Raccord Quick-Tach™ (installé de série)



Adaptateur Quick-Tach™ / Bob-Tach™ (requis pour tous les accessoires, à l'exception des godets et des fourches à palettes)

# PRÉCISION OU VITESSE ? NOUS VOUS OFFRONS LES DEUX.

## ► DES COMMANDES ADAPTÉES À VOS BESOINS

Les commandes traditionnelles proposent soit de la vitesse, soit de la précision, mais pas les deux. Nous avons changé cela. Notre système révolutionnaire de double commande commutable vous permet de travailler en utilisant la juste dose de précision (ou de vitesse) dont vous avez besoin.

## ► COMMANDES STANDARD POUR LE CHARGEMENT ET LE TRANSPORT

Les tâches de chargement et de transport vont gagner en simplicité ! Le mode de commande de translation standard rend l'utilisation d'un godet ou d'une fourche à palettes familière et intuitive.

Par ailleurs, le basculement entre marche avant et marche arrière n'a jamais été aussi pratique : situé sur l'avant du manipulateur, le contacteur FNR reste à portée de votre index en permanence.



## ► COMMANDE DES ACCESSOIRES AVANCÉE

Quand vous utilisez des accessoires sophistiqués (comme une balayeuse orientable ou une turbine à neige), vous pouvez vous servir du mode de commande des accessoires avancée, une exclusivité Bobcat. Par la manipulation d'un simple bouton, la commande d'accélérateur permet de gérer la vitesse de l'accessoire. (À distinguer de la vitesse de translation de la machine, qui est réglée par la pédale d'accélérateur, incluant un limiteur de vitesse bien utile.) En outre, grâce à un panneau de contrôle des auxiliaires judicieusement disposé, vous pouvez commander jusqu'à 4 fonctions de l'accessoire.



Panneau de contrôle des auxiliaires

Commande d'accélérateur

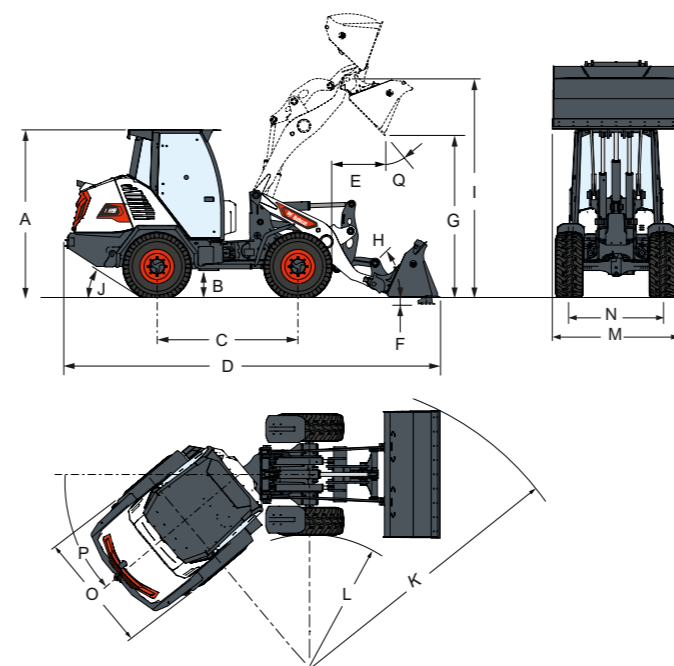


# CARACTÉRISTIQUES TECHNIQUES

# CARACTÉRISTIQUES TECHNIQUES

CARACTÉRISTIQUES TECHNIQUES			
	L75	L85	L95
<b>POIDS</b>			
Poids en ordre de marche, standard (ISO 6016)	4 635 kg	5 091 kg	5 376 kg
Poids à l'expédition, standard (ISO 6016)	4 218 kg	4 674 kg	4 896 kg
Charge maxi sur l'essieu (à l'arrêt)	8 400 kg		9 000 kg
Charge maxi sur l'essieu (en mouvement)	6 000 kg (30 km/h)		5 500 kg (40 km/h)
<b>MOTEUR</b>			
Modèle	Moteur D24 V2 Bobcat		
Conformité	Stage V		
Refroidissement	Liquide		
Carburant	Diesel		
Puissance à 2 600 tr/min (ISO 14396)	55 ch / 41 kW	68 ch / 50,7 kW	74 ch / 55,2 kW
<b>CIRCUIT HYDRAULIQUE</b>			
Décharge du circuit aux raccords rapides	20,5 MPa	20,5 MPa / 22,5 MPa	
Débit auxiliaire standard	75,40 l/min		
Cumul de débit auxiliaire	103,5 l/min		
<b>PERFORMANCES AVEC GODET</b>			
Capacité du godet	0,8 m <sup>3</sup>		
Plage des godets	0,6 – 1,2 m <sup>3</sup>		0,6 – 1,5 m <sup>3</sup>
Charge de basculement, alignée (ISO 14397-1) avec Quick-Tach™	2 953 kg	3 801 kg	3 964 kg
Charge de basculement, alignée (ISO 14397-1) avec Bob-Tach™	2 784 kg	3 605 kg	3 611 kg
Charge de basculement, articulée à 40° (ISO 14397-1) avec Quick-Tach™	2 564 kg	3 151 kg	3 339 kg
Charge de basculement, articulée à 40° (ISO 14397-1) avec Bob-Tach™	2 394 kg	2 955 kg	3 025 kg
Capacité de charge nominale (ISO 14397-1) avec Quick-Tach™	1 477 kg	1 901 kg	1 982 kg
Capacité de charge nominale (ISO 14397-1) avec Bob-Tach™	1 392 kg	1 802 kg	1 806 kg
Force d'arrachement au vérin de levage (ISO 14397-2)	4 023 kg	4 978 kg	
Capacité de levage (ISO 14397-2)	2 064 kg	2 312 kg	
<b>PERFORMANCES AVEC FOURCHE À PALETTES</b>			
Charge de basculement, alignée (ISO 14397-1)	2 349 kg	2 910 kg	3 011 kg
Charge de basculement, articulée à 40° (ISO 14397-1)	1 985 kg	2 451 kg	2 528 kg
<b>SYSTÈME D'ENTRAÎNEMENT</b>			
Entraînement principal	Moteur hydrostatique à régulation proportionnelle		
Transmission	Hydrostatique avec régulation électronique		
<b>COMMANDES</b>			
Direction	Articulation de la machine par la direction hydraulique avec le volant de direction		
Sens de la marche	Contacteur du sens de marche (F-N-R) sur manipulateur. Pédale d'entraînement en mode de travail et de déplacement		
Circuit hydraulique de la machine	Manipulateur à double axe pour le levage, le cavage et les auxiliaires		
Freinage du véhicule	Combinaison de 6 disques de frein à bain d'huile intégrés dans l'essieu arrière avec effet de freinage hydrostatique		

## DIMENSIONS – GODET

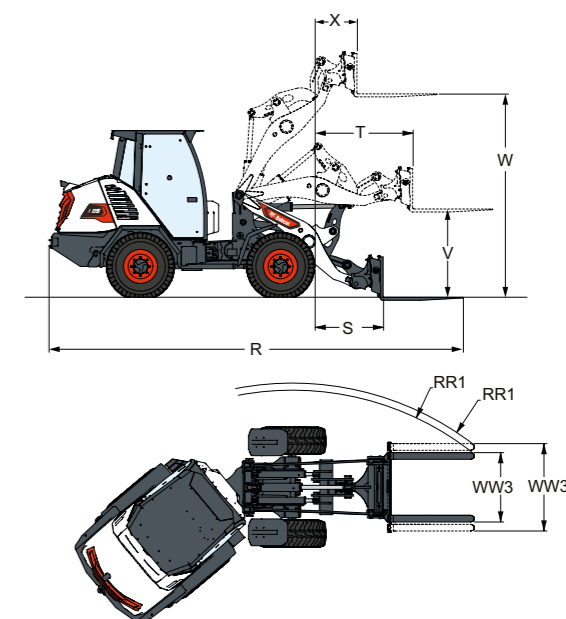


### DIMENSIONS – GODET

	L75	L85	L95
<b>A</b>	2 473	2 497	2 522
<b>B</b>	402	427	452
<b>C</b>	2 100		
<b>D</b>	5 471	5 453	5 433
<b>E</b>	714	686	661
<b>F</b>	125	100	75
<b>G</b>	2 483	2 508	2 532
<b>I</b>	3 225	3 250	3 275
<b>K</b>	4 280	3 830	4 280
<b>L</b>	2 001	1 986	
<b>M</b>	1 900		
<b>N</b>	1 410	1 393	
<b>F</b>	1 770	1 800	
<b>P</b>	40°		
<b>Q</b>	45°		

Unité : mm

## DIMENSIONS – FOURCHE À PALETTES



### DIMENSIONS – FOURCHE À PALETTES

	L75	L85	L95
<b>R</b>	5 999	5 979	5 959
<b>RR1</b>	4 262 à 4 473		
<b>S</b>	844	796	750
<b>D</b>	1 306	1 278	1 252
<b>V</b>	1 349	1 374	1 399
<b>W</b>	3 075	3 100	3 125
<b>WW3</b>	774 à 1 314		
<b>X</b>	470	442	416

Certaines caractéristiques techniques reposent sur des calculs techniques et non sur des mesures réelles. Les caractéristiques techniques sont données à titre de comparaison uniquement et sont susceptibles d'être modifiées sans préavis. Les caractéristiques techniques de votre machine Bobcat peuvent varier en raison de variations normales dans la conception, la fabrication, les conditions d'utilisation et d'autres facteurs. Les images associées aux unités Bobcat peuvent représenter un équipement non standard.

# POSSIBILITÉS DE FINANCEMENT

## FINANCEMENT SUR 24, 36 OU 48 MOIS\*

Profitez de nos programmes de financement sur 24, 36 ou 48 mois avec possibilité de taux à 0% et améliorez l'état de votre trésorerie. Renseignez-vous auprès de votre concessionnaire afin de connaître les possibilités de financement disponibles.

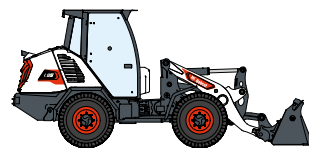
340 MACHINES / 150 FAMILLES D'ACCESSOIRES / 1 TOUGH ANIMAL



CHARGEUSES  
COMPACTES SUR PNEUS



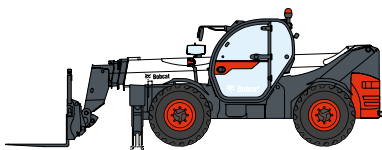
CHARGEUSES COMPACTES  
SUR CHENILLES



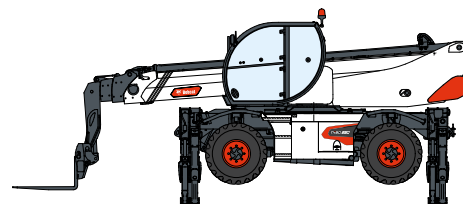
CHARGEUSES ARTICULÉES



CHARIOTS ÉLEVATEURS



TÉLESCOPIQUES



TÉLESCOPIQUES ROTATIFS



ÉQUIPEMENTS DE  
COMPACTAGE



PELLES COMPACTES



TRACTEURS COMPACTS



CHARGEUSES ARTICULÉES  
LÉGÈRES



MINI-CHARGEUSES  
SUR CHENILLES



TONDEUSES



PORTABLE  
POWER



ACCESSOIRES

# BERNARD FREI

soulever → déplacer → transporter

2114 Fleurier | Tél 032 867 20 20 | [www.bernardfrei.ch](http://www.bernardfrei.ch)



# Bobcat®

**DOOSAN**

Bobcat est une filiale du Groupe Doosan. Doosan, leader mondial spécialisé dans les équipements de construction, les solutions dédiées à l'eau et à l'énergie, les moteurs et l'ingénierie, est au service de ses clients et des collectivités depuis plus d'un siècle. | Bobcat et le logo Bobcat sont des marques déposées de Bobcat Company aux États-Unis et dans d'autres pays. ©2023 Bobcat Company. Tous droits réservés.

[www.bobcat.com](http://www.bobcat.com)

©2023 BOBCAT B4502382-FR (11-23)

\*Les possibilités de financement peuvent varier selon les pays et les concessionnaires. Renseignez-vous auprès de votre concessionnaire pour connaître les possibilités de financement actuelles. Offre soumise à certaines conditions.

Doosan Bobcat EMEA, U Kodetky 1810, 263 12 Dobříš, République tchèque