

Fiche technique :

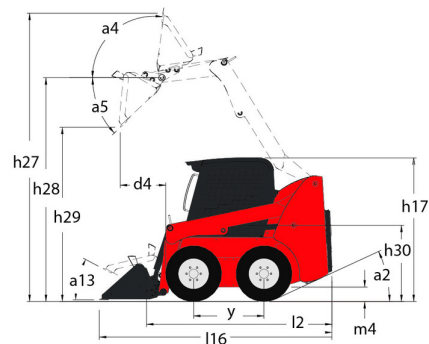
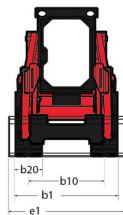
1650R



 **MANITOU**
HANDLING YOUR WORLD

Capacités		Métrique
Capacité nominale		748 kg
Capacité nominale avec contrepoids optionnel		816.50 kg
Poids à vide		2796 kg
Poids et dimensions		
Hauteur de travail - levé complètement	h27	3876 mm
Hauteur à l'axe d'articulation - Entièrement levé	h28	3022.60 mm
Hauteur hors tout en haut du ROPS	h17	1948 mm
Angle de déversement à hauteur maximale	a5	38 °
Hauteur de déversement	h29	2380 mm
Longueur hors-tout avec godet	l16	3101 mm
Déport à hauteur totale et déversé	r6	579 mm
Cavage au sol	a13	28 °
Hauteur entre le siège et le sol	h30	904 mm
Empattement	y	988 mm
Largeur hors tout sans godet	b1	1544 mm
Largeur du godet	e1	1562 mm
Garde au sol	m4	160 mm
Longueur hors-tout sans godet	l2	2385 mm
Angle de départ	a2	21 °
Rayon de braquage - Avant avec godet	b18	1869 mm
Rayon de braquage avant, sans godet	b19	1153 mm
Rayon de braquage arrière	wa1	1466 mm
Performances		
Vitesse de déplacement maximale avec option deux vitesses		19.50 km/h
Vitesse de déplacement (à vide)		12.60 km/h
Roues		
Pneus standards		10.00 x 16.5 HD
Moteur		
Marque du moteur		Yanmar
Modèle du moteur		4TNV88C-KMS
Puissance brute		52 kW
Puissance nette		51 kW
Couple max. / Régime moteur		241 Nm / 2500 tr/min
Source d'alimentation		Diesel
Puissance du moteur I.C. (ch)		69.73 ch
Tension batterie		12 V
Alternateur		100 kW
Démarrateur		3 kW
Hydraulique		
Flux standard - Système hydraulique auxiliaire		71.40 l/min
Pression hydraulique auxiliaire		207 bar
Système hydraulique auxiliaire haut débit - Option		114 l/min
Pression hydraulique auxiliaire haut débit - Option		200 bar
Capacités des réservoirs		
Réservoir à carburant		62.50 l
Capacité du réservoir hydraulique		41.60 l
Cylindrée		3.30 l
Bruit et vibration		
Bruit à l'environnement (LwA)		101 dB
Bruit au poste de conduite (LpA)		85 dB
Vibrations au corps entier (ISO 2631-1)		0.90 m/s ²
Vibration sur l'ensemble mains/bras		< 1.77 m/s ²

1650R - Schémas d'encombrement



Équipements

—	
Plaque pour un accès totale (amovible)	Série
Autres options	
Entraînement hydrostatique - servocommande	Série
Mise à niveau automatique sélectionnable 4	Option
Fonction de levage	
Hydraulique auxiliaire	Série
Hydraulique auxiliaire à haut débit	Option
Tablier All-Tach®	Série
Tablier Power-A-Tach®	Option
Fonctions secondaire	
Contrepoids	Option
Instrumentation complète	Série
Suspension Hydraglide® 3	Option
Motorsation/Puissance	
Préchauffage du bloc moteur	Option
Radiateur sur chamières	Série
Système d'arrêt automatique du moteur	Série
Transmission à deux vitesses	Option
Poste opérateur	
2 accélérateurs commandes manuelle/à la pédale	Série
Avertisseur sonore	Série
Cabine complète	Option
Chauffage	Option
Climatisation manuelle	Option
Commandes de joystick	Option
Commandes manuelles/à pédale (Hand & Foot)	Option
Commandes T-Bar Gehl	Option
Matériau de réduction du bruit	Série
Protection supérieure ROPS/FOPS Niveau II	Série
Siège à haut dossier réglable	Série
Siège à suspension mécanique	Option
Siège à suspension pneumatique	Option
Sécurité	
Alarme de recul	Option
Barre de retenue de l'opérateur	Série
Commande de frein (automatique/manuelle)	Série
Protection anti-vandalisme	Série
Support de bras de levage	Série
Système de sécurité Hydraloc®	Série
Éclairage	
Phares de travail – Avant et arrière	Série

BERNARD FREI

soulever **↑** déplacer **→** transporter

2114 Fleurier | Tél 032 867 20 20 | www.bernardfrei.ch



Siège Social

B.P. 249 - 430 rue de l'Aubinière

44150 Ancenis Cedex - France

Tel: +33 (0)2 40 09 10 11 - Fax: +33 (0)2 40 09 10 97

www.manitou.com



Cette publication présente le descriptif des versions et possibilités de configuration des produits Manitou qui peuvent différer en équipement. Les équipements présentés dans cette brochure peuvent être de série, en option, ou non disponibles suivant les versions. Manitou se réserve le droit, à tout moment et sans préavis, de modifier les spécifications décrites et représentées. Les spécifications portées n'engagent pas le constructeur. Pour plus de détails, contactez votre concessionnaire Manitou. Document non contractuel. Présentation des produits non contractuelle. Liste des spécifications non exhaustive. Les logos ainsi que l'identité visuelle de l'entreprise sont la propriété de Manitou et ne peuvent être utilisés sans autorisation. Tous droits réservés. Les photos et schémas contenus dans la présente brochure ne sont fournis qu'à des fins de consultation et à titre indicatif.

Manitou BF SA - Société anonyme à conseil d'administration - Capital social : 39 668 399 euros - 857 802 508 RCS Nantes